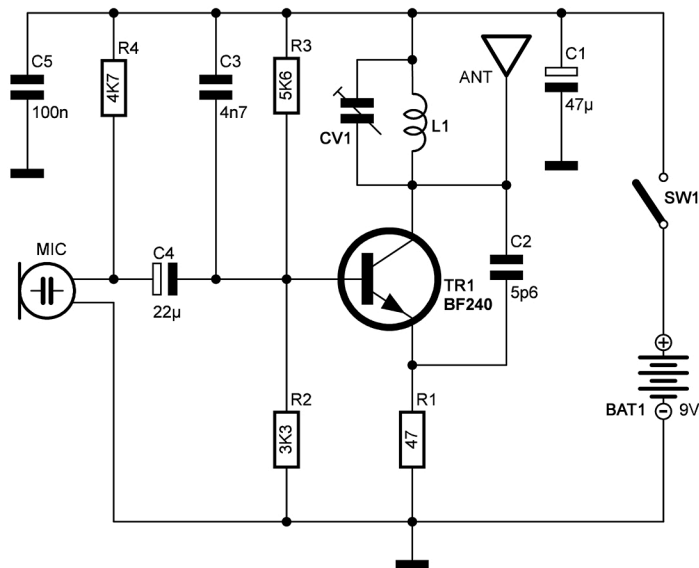
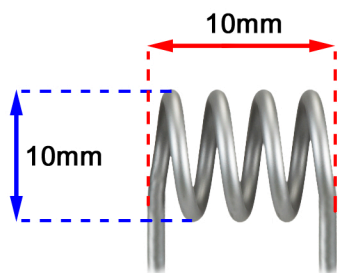


# MICROFONO INALAMBRICO FM "MINI"

Detalle de la bobina L1  
 Puede usarse hilo de retención estañado de entre 0,8 y 1,0mm de diámetro Ø



El condensador variable CV1 es un trimmer de entre 30 y 40 pF.  
 Como antena puede usarse un simple hilo de 30 o 40 cms.

