

ALAN 42 MULTI

INDICE

INTRODUZIONE.....	1
DESCRIZIONE COMANDI.....	2
USO DELL'APPARATO	5
SELEZIONE BANDE DI FREQUENZA	5
TABELLA BANDE DI FREQUENZA.....	6
CARATTERISTICHE TECNICHE.....	7

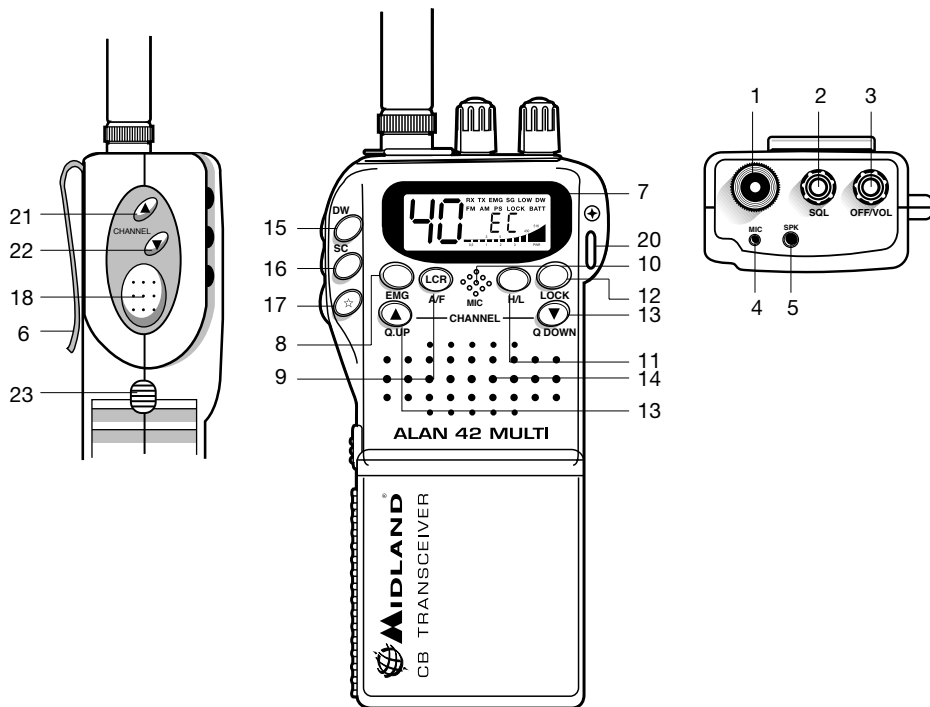
INTRODUZIONE

ALAN 42 MULTI è un ricetrasmittitore di piccole dimensioni che garantisce ottime prestazioni nelle più svariate condizioni di utilizzo. È un apparato innovativo in quanto è l'unico CB portatile che offre all'utente la possibilità di **selezionare qualsiasi banda CB europea** tramite una semplice ed immediata procedura. ALAN 42 MULTI è controllato da un **sintetizzatore di frequenza (PLL)** e da un dispositivo automatico di **risparmio delle batterie**.

Dispone di un **ampio display**, che può essere illuminato con l'apposito tasto, per consentire la sua visualizzazione anche in condizioni di scarsa luminosità. La presa esterna per un microfono parla/ascolta permette il collegamento con microfoni accessori.

L'apparato viene consegnato secondo la banda "EC" CEPT 40CH FM 4W.

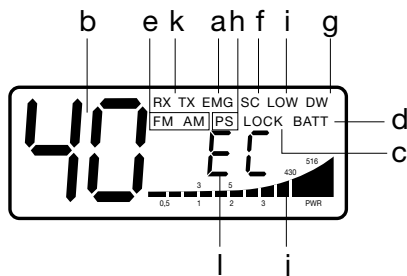
DESCRIZIONE COMANDI



- 1. Connettore antenna:** A questa presa va inserita l'antenna in dotazione con l'innesto a baionetta. Per estendere il raggio di copertura, si possono utilizzare antenne esterne veicolari o più efficienti.
- 2. Manopola Squelch:** Questo controllo serve per eliminare il rumore di fondo del ricevitore. Girando la manopola verso destra viene attivata la funzione, girandola verso sinistra la funzione viene disattivata.
Per la massima sensibilità del ricevitore è preferibile che il comando sia regolato solo al preciso livello in cui viene eliminato il rumore di fondo del ricevitore.
- 3. Manopola Off-Volume**
Posizione **OFF:** Apparato spento
Posizione **Volume:** Ruotando la manopola, regolare il volume al livello desiderato.
Ruotando la manopola verso destra, il volume viene alzato, ruotando la stessa manopola verso sinistra, il volume viene abbassato.
- 4. Presa microfono esterno:** Collegare inserendo nell'apposito spinotto il microfono altoparlante (o vox) accessorio.
- 5. Presa altoparlante esterno:** Collegare inserendo all'apposito spinotto il microfono altoparlante (o vox) accessorio.
- 6. Attacco cintura**

7. Display retroilluminato multifunzione

Il display a cristalli liquidi è stato espressamente progettato per indicare la modalità operativa.



- a. **EMG**: indicatore lampeggiante canale d'emergenza attivato
 - b. Numero canali selezionati (da 1 a 40)
 - c. **LOCK**: indicatore funzione blocco tastiera attivata
 - d. **BATT**: indicatore batterie scariche
 - e. **AM/FM**: indicatore del modo di emissione
 - f. **SC**: indicatore funzione SCAN attivata
 - g. **DW**: Dual Watch
 - h. **P. S.**: indicatore funzione SAVE attivata
 - i. **LOW**: indicatore di bassa potenza
 - j. Indicatore di intensità del segnale ricevuto e di potenza di segnale trasmesso.
 - k. **RX/TX**: indicatore ricezione (RX) e trasmissione (TX)
 - l. Banda di frequenza selezionata
8. **Pulsante EMG**: canale d'emergenza. Premendo questo tasto l'apparato si posizionerà automaticamente sul canale 9 canale d'emergenza. Sul display lampeggerà **EMG** e non sarà possibile cambiare accidentalmente il canale. Per disinserire questa funzione, premere di nuovo il tasto.
 9. **Pulsante A/F-LCR**: per selezionare il modo di emissione (AM/FM). La relativa scelta sarà visualizzata sul display. Se inoltre si seleziona una banda di frequenza che opera solamente la modalità FM, il tasto **A/F-LCR** attiva la funzione **LCR** (richiamo ultimo canale utilizzato).
 10. **Microfono**: durante la trasmissione, avvicinare l'apparato alla bocca (4 cm circa) e parlare con un tono di voce normale verso il microfono
 11. **Pulsante H/L**: Selezione livello di potenza in trasmissione. All'accensione l'apparato trasmette sempre con il livello più alto ("HIGH") di potenza. Premendo questo tasto l'apparato trasmetterà con potenza ridotta, visualizzando nel contempo sul display la scritta "LOW". Premere nuovamente questo tasto per tornare in alta potenza. In alta potenza l'apparato eroga 4W, in bassa potenza 1W
 12. **Pulsante LOCK**: tramite questo tasto è possibile bloccare la tastiera evitando accidentali pressioni dei tasti.
 13. **Pulsanti QUICK UP/DOWN**: per spostarsi di dieci canali verso l'alto (UP) o verso il basso (DOWN).
 14. **Altoparlante**
 15. **Dual Watch**: con questo tasto si ha la possibilità di rimanere sintonizzati contemporaneamente su due canali a scelta dell'utente.
Con tale funzione si monitorizzerà ciclicamente un secondo canale. In presenza

di un segnale sul secondo canale, la conversazione sul canale prescelto si interromperà e il ricevitore commuterà automaticamente sul secondo canale. Il monitoraggio riprenderà dopo 4 secondi dal cessare del segnale.

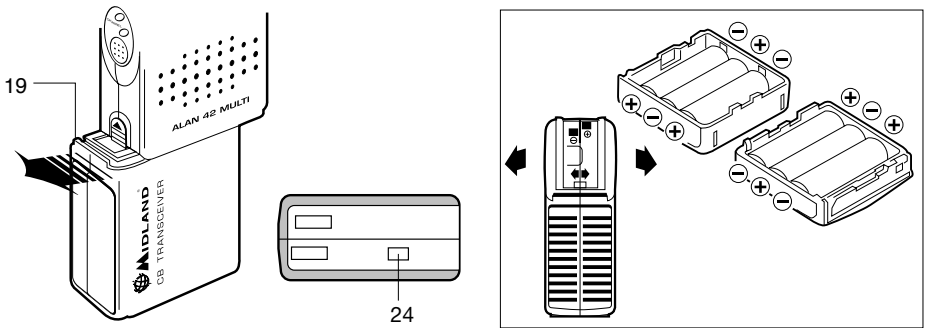
Per attivare questa funzione, operare come segue:

- Selezionare il canale desiderato mediante il selettore canali
- Premere il tasto **DW**
- Selezionare il secondo canale
- Ripremere il tasto **DW**
- Per annullare la funzione premere il tasto **DW** o il **PTT**.

16. Pulsante **SCAN**

Tramite questo comando si potrà ricercare automaticamente un canale sul quale ci sono comunicazioni (occupato). Operare come segue:

- Ruotare lo squelch in senso orario fino a quando non sparisce il rumore di fondo in un canale libero.
 - Premere il pulsante **SCAN**. Il ricetrasmittitore scansionerà automaticamente e ripetutamente tutti i canali fino a quando non troverà un canale in uso.
 - Quando trova il canale in uso si ferma e riparte alcuni secondi dopo la fine della comunicazione sul canale.
 - Mandando in trasmissione la radio, la funzione **SCAN** si disattiva.
17. **Pulsante ☆**: Tasto illuminazione display (temporizzata) che consente di poter operare anche in condizioni di oscurità. Questo tasto permette l'illuminazione del display per 5 secondi.
18. **Interruttore PTT**: tasto di commutazione RX/TX. Premendolo si attiva il trasmettitore, rilasciandolo viene attivato il ricevitore.
19. **Vano batterie**: l'apparato funziona con 6 batterie alcaline o Ni-Cd ricaricabili.



20. Foro per cinghia da polso

21. **Pulsante Channel UP**: Permette di sintonizzarsi al canale successivo. Mantenendo premuto questo tasto si ottiene la funzione di autorepeat.
22. **Pulsante Channel DOWN**: Permette di sintonizzarsi al canale precedente. Mantenendo premuto questo tasto, si ha la funzione di autorepeat.
23. **Aggancio pacco batterie**: sollevare il pulsante e sfilare le batterie (vedi disegno).
24. **Contatto antenna ausiliare**: per il collegamento all'adattatore veicolare.

USO DELL'APPARATO

1. Collegare l'antenna al ricetrasmittitore
2. Inserire 6 batterie alcaline Ni-Cd nell'apposito vano, facendo attenzione alla giusta polarità (le batterie alcaline non sono ricaricabili).
3. Ruotare la manopola di accensione in senso orario, quindi regolare il volume per un livello normale di ascolto.
4. Regolare lo squelch come descritto al punto 2.
5. Selezionare il canale desiderato mediante i tasti **UP/DOWN** (oppure **QUICK UP /QUICK DOWN**)

Nota: se il canale non cambia, controllare che non sia stato premuto il tasto EMG o LOCK. In tal caso premere di nuovo il tasto EMG o LOCK per disattivare la funzione d'emergenza.

Per le altre funzioni fare riferimento alle istruzioni precedentemente descritte.

Per trasmettere: premere e mantenere premuto il tasto PTT situato sul lato sinistro dell'apparato. Avvicinare l'apparato alla bocca e parlare verso il microfono con normale tono di voce .

Per ricevere: rilasciare semplicemente il tasto PTT.

ATTENZIONE: NON ESPORRE IL DISPLAY A TEMPERATURE TROPPO ALTE O TROPPO BASSE.

SELEZIONE BANDE DI FREQUENZA

La scelta delle bande di frequenza deve essere eseguita a seconda del paese nel quale si intende operare.

Procedimento:

1. Spegnerne la radio.
2. Accendere l'apparecchio premendo contemporaneamente i tasti **A/F-LCR** e **SC**.
3. Tramite i tasti **▲** e **▼**, selezionare la banda di frequenza desiderata (vedi tabella bande).
4. Premere il tasto **A/F-LCR** per terminare la selezione.

NOTA: Se si seleziona una banda di frequenza che opera solamente in modalità FM, il tasto A/F-LCR attiva la funzione LCR (richiamo ultimo canale selezionato).

TABELLA BANDE DI FREQUENZA

Sigla sul display	Paese
I	Italia 40 CH AM/FM 4Watt
I2	Italia 34 CH AM/FM 4Watt
D	Germania 80 CH FM 4Watt / 12 CH AM 1 Watt
D2	Germania 40 CH FM 4Watt / 12 CH AM 1 Watt
EU	Europa 40 CH FM 4Watt / 40 CH AM 1 Watt
EC	CEPT 40 CH FM 4Watt
E	Spagna 40 CH AM/FM 4Watt
F	Francia 40 CH FM 4Watt / 40 CH AM 1 Watt
UK	Inghilterra 40 CH FM 4Watt frequenze inglesi + EC 40 CH FM 4Watt frequenze CEPT

ATTENZIONE:

Lo standard sicuramente riconosciuto in tutti i paesi europei è 40CH FM 4W (EC) - Vedi tabella "Restrizioni all'uso"

CARATTERISTICHE TECNICHE

Canali	40 FM (vedi tabella bande)
Gamma di frequenza	25.615-30.105 MHz
Modulazione.....	F3E (FM), A3E (AM).
Impedenza antenna	50 ohm.
Altoparlante.....	8 ohm 0.5W.
Microfono.....	a condensatore.
Alimentazione	7.2 ÷ 13,2 nom 12V
Dimensioni	30x70x140 mm.
Peso	220 gr. (senza batterie).

RICEVITORE

Sensibilità 10dB S/N.....	0.5 μ V (AM), 0.25 μ V (FM)
Selettività	maggiore di 60 dB
Gamma squelch.....	0.25V-500 μ V
Potenza d'uscita audio	0.5W 8 ohm (10% distorsione)
Distorsione con un'ingresso di 1000 μ V.....	3%
Risposta in frequenza.....	400-2400 Hz
Frequenze intermedie	I° 10.695 MHz
.....	II° 455 KHz
Reiezione alle risposte spurie.....	maggiore di 60 dB
Corrente assorbita in standby	100 mA quando é disinserita la funzione save
.....	45 mA quando é inserita la funzione save

TRASMETTITORE

Potenza d'uscita	duty cycle 10% 4W AM/FM
Tolleranza di frequenza.....	0.005%
Soppressione emissioni armoniche	maggiore di 70 dB
Corrente assorbita.....	900 mA
Modulazione.....	AM 90% (\pm 5%)
.....	FM dev. 2.0KHz

Le specifiche sono soggette a variazione senza preavviso.

INDEX

INTRODUCTION.....	1
FUNCTION AND LOCATION OF THE CONTROLS.....	2
HOW TO OPERATE WITH YOUR ALAN 42 MULTI	5
FREQUENCY BAND SELECTION	5
FREQUENCY BAND CHART	6
TECHNICAL SPECIFICATIONS	7

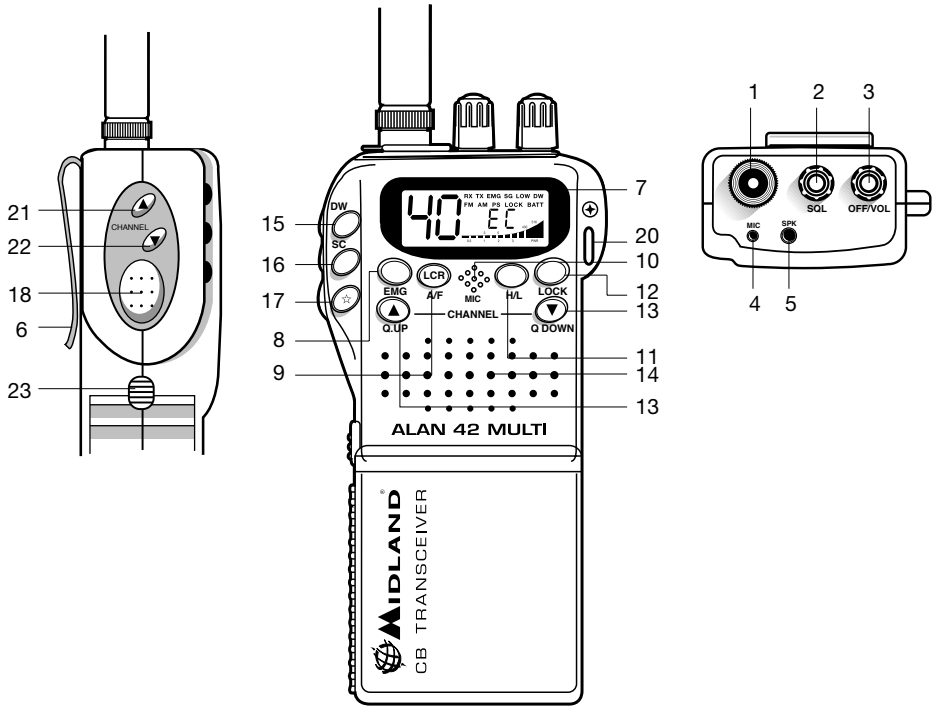
INTRODUCTION

ALAN 42 MULTI is a small-size portable transceiver which guarantees the best performance during the years even under heavy conditions. What is unique to this innovative transceiver is the capability **to select any of the European CB bands** with an easy and fast procedure. ALAN 42 MULTI has a built-in **Channel Phase Loop synthesizer (PLL)** circuit and an automatic **battery economy circuit**.

The **wide display** can be illuminated and allows the night use. Optional microphones can be connected to the equipment thanks to the external mike plug situated on the upper side of the radio.

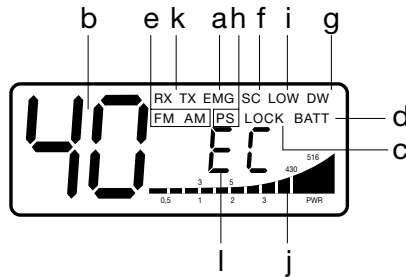
The unit is preset at the factory on the “EC”band , CEPT 40CH FM 4W.

FUNCTION AND LOCATION OF THE CONTROLS



1. **Antenna connector:** insert into this plug the antenna supplied with the radio. It is possible to use external vehicular antennas to obtain a better performance.
2. **Squelch Control:** this control cancels the background noise of the receiver. By turning the knob to the right the function is activated, by turning the knob to the left the function is deactivated. The knob should be regulated exactly at the point where the receiver background noise disappears.
3. **On/Off Volume Control.**
In "off" position your transceiver is off. Turn this control clockwise to switch on the unit. Turn the knob clockwise a little more to set the audio level, until you get a comfortable reception.
4. **MIC jack:** connect by inserting the loudspeaker mike to the plug.
5. **External loudspeaker jack:** connect by inserting the loudspeaker mike to the plug.
6. **Belt clip**

7 Multifunction backlighted display.

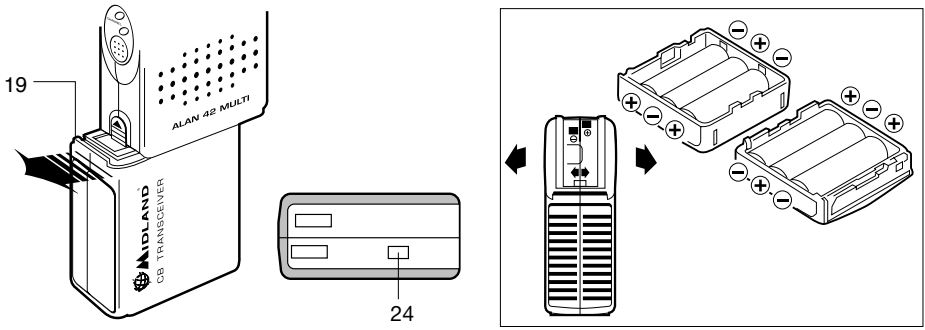


This liquid crystal display has been projected to show the operative modality:

- a. **EMG** function activated
 - b. Channel selected number(from 1 up to 40)
 - c. **Lock**: keyboard lock function activated
 - d. **BATT**: Run-down batteries indicator
 - e. **AM/FM** mode
 - f. **SC**: SCAN function activated
 - g. **DW**: DUAL WATCH function
 - h. **P. S.:** Save function activated
 - i. **LOW** function activated
 - j. The received signal strength and the power of the transmitting signal
 - k. **RX/TX**: TX=transmit mode; RX=receive mode
 - l. Frequency band selected
8. **EMG button**: emergency channel. By pressing this button, the unit automatically skips to Channel 9 (emergency channel). The display will shows **EMG**. It will not be possible to change accidentally the channel. To cancel this function, press the button again.
 9. **A/F-LCR button**: to select AM mode or FM mode; the modulation you choose will appear on the display. If you select a frequency band operating in FM mode only, the **A/F-LCR** button will activate the **LCR** function (Last Channel Recall).
 10. **Microphone**: during transmission, keep your mouth 4 cm far from the unit, and speak with a normal tone of voice to the microphone.
 11. **H/L button**: it selects the output power level during trasmission.When the unit is turned on, it always transmits with high power (4W). By pressing this button, the unit will transmit with low power (1W). The display will show “LOW”. Press again the H/L button to return to “HIGH” power level.
 12. **LOCK button**: it allows you to lock the keyboard, thus avoiding accidental use of the keys.
 13. **Q.UP - Q.DOWN buttons**: to skip 10 channels up (Q.UP) or 10 channels down (Q.DOWN).
 14. **Loudspeaker**
 15. **Dual Watch**: this function allows the synthonization on two different channels at the same time. Thanks to this function, you can monitor a second channel. When a signal on the second channel is received, the conversation on the first channel is automatically interrupted and the receiver switches on the second channel. The monitoring starts again 4 seconds after the signal end.

To activate this function, operate as follows:

- Select the desired channel through the channel selector
 - Press the **DW** button
 - Select the second channel
 - Press the button **DW** again
 - To cancel the function press again the **DW** button or the **PTT** button.
16. **SCAN button:** with this control, you can automatically seek for a busy channel.
 - Turn the Squelch clockwise until the background noise is no longer heard.
 - Press the "SCAN" button: the transceiver will scan automatically all the channels until a carrier is being received.
 - When it finds the carrier, it stops and starts again some seconds after the end of the communication on the channel.
 - When the radio is transmitting, the scan function is deactivated.
 17. ☆ **button:** display lighting (temporized). This function allows to operate in darkness conditions. By pressing this button, the display is lighted for 5 seconds.
 18. **Push to talk button (PTT):** Its pressure activates the transmission. When it is released, the receiver is activated.
 19. **Battery compartment:** insert 6 Ni-Cd alkaline batteries.



20. **Hole for wrist belt**

21. **Channel UP:** to skip to the next channel. Keeping this button pressed, the "autorepeat" function is obtained.
22. **Channel DOWN:** to skip to the previous channel. Keeping this button pressed, the "autorepeat" function is obtained.
23. **Battery pack contact:** lift the button and take the batteries out (see drawing).
24. **Auxiliary antenna contact:** for the connection to the vehicular adaptor.

How to operate with your ALAN 42 MULTI

1. Insert the antenna in the antenna connector.
2. Insert 6 alkaline batteries into the battery compartment, noting polarity (the alkaline batteries are not rechargeable)
3. Rotate the **ON/OFF** volume control clockwise to turn the unit on. Adjust the volume for a normal listening level.
4. Adjust the **SQUELCH** control
5. Select the desired channel by the **UP/DOWN** or **QUICK UP/QUICK/DOWN** buttons

Note: if the channel does not change, control that the EMG or LOCK button has not been pressed. In this case, press the EMG or LOCK button to deactivate this function.

As far as the other functions are concerned, refer to previous instructions.

To transmit: press and hold the PTT button, then talk to the microphone.

To receive: simply release the PTT button.

CAUTION: DON'T EXPOSE THE DISPLAY TO EXTREME TEMPERATURES.

FREQUENCY BAND SELECTION

The frequency bands must be chosen according to the country you are in.

Procedure:

1. Switch off the unit.
2. Turn it on while pushing the **"A/F-LCR"** and **"SC"** buttons.
3. By pushing the **▲** e **▼** buttons, select the desired frequency band (see the chart here below).
4. To fix your selection, press the **"A/F-LCR"** button.

NOTE: If you select a frequency band which operates in FM mode only, the "A/F-LCR" control activates the LCR function (Last Channel Recall).

FREQUENCY BAND CHART

Displayed digits	Country
I	Italy 40 CH AM/FM 4Watt
I2	Italy 34 CH AM/FM 4Watt
D	Germany 80 CH FM 4Watt / 12 CH AM 1 Watt
D2	Germany 40 CH FM 4Watt / 12 CH AM 1 Watt
EU	Europe 40 CH FM 4Watt / 40 CH AM 1 Watt
EC	CEPT 40 CH FM 4Watt
E	Spain 40 CH AM/FM 4Watt
F	France 40 CH FM 4Watt / 40 CH AM 1 Watt
UK	England 40 CH FM 4Watt English frequencies + EC 40 CH FM 4Watt CEPT frequencies

ATTENTION!

The frequency band allowed all over Europe is 40CH FM 4W (EC) – See the “Restrictions on the use” table.

TECHNICAL SPECIFICATIONS

Channels	40 FM (see the Frequency band chart)
Frequency Range	25.615-30.105 MHz
Operating mode.....	F3E (FM), A3E (AM).
Antenna impedance	50 Ohm.
Loudspeaker	8 Ohm 0.5W.
Microphone.....	condenser type
Power supply	7.2 ÷ 13,2 nom 12V
Dimensions	30x70x140 mm.
Weight	220 gr. (without batteries).

RECEIVER

Sensitivity at 10dB S/N.....	0.5 μ V (AM), 0.25 μ V (FM)
Selectivity.....	more than 60dB
Squelch range.....	0.25V-500 μ V
Audio output power	0.5W 8 ohm (10% distortion)
Distortion at 1000 μ V	3%
Audio frequency response.....	400-2400 Hz
Intermediate frequency.....	I° 10.695 MHz
.....	II° 455 KHz
Spurious response.....	more than 60 dB
Current drain at stanby	100 mA when the save mode is off
.....	45 mA when the save mode is on

TRANSMITTER

RF Output Power	duty cycle 10% 4W AM/FM
Frequency Tolerance	0.005%
Harmonic Suppression.....	more than 70 dB
Current Drain.....	900 mA
Modulation	AM 90% (\pm 5%)
.....	FM dev. 2.0KHz

All specifications are subject to change without notice.

INHALTSVERZEICHNIS

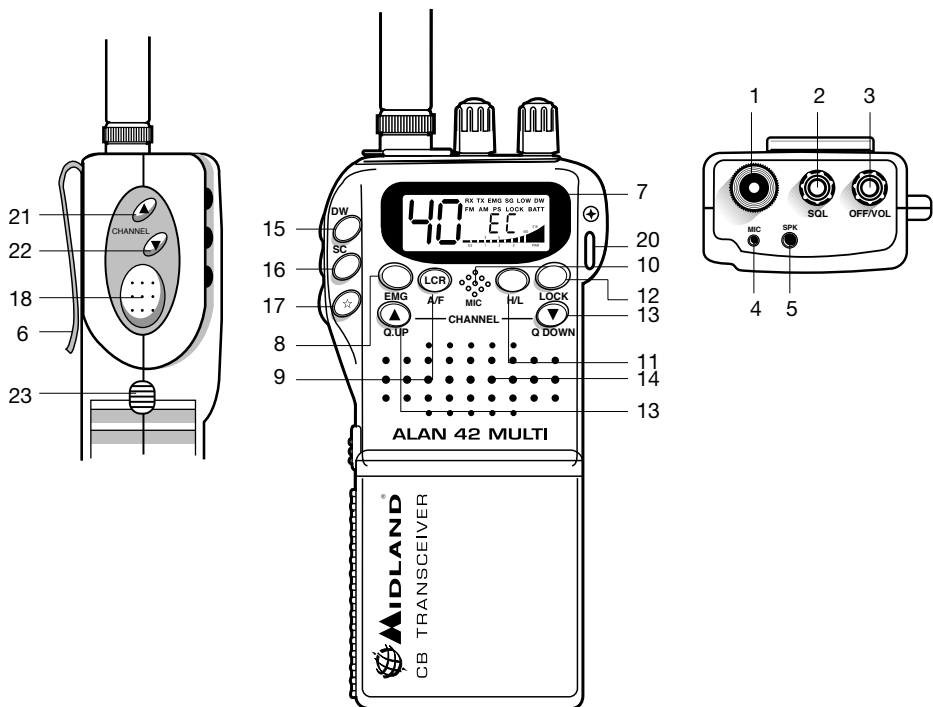
EINLEITUNG.....	1
BESCHREIBUNG DER BEDIENELEMENTE.....	2
BEDIENUNG DES FUNKGERÄTES.....	5
AUSWAHL DER FREQUENZBÄNDER	5
FREQUENZBANDTABELLE.....	6
TECHNISCHE DATEN	7

EINFÜHRUNG

Ihr **ALAN 42 MULTI** ist ein besonders vielfältiges und leistungsfähiges CB-Handfunkgerät. Es verkörpert den aktuellen Stand der Entwicklung auf dem Gebiet der Funkgerätetechnik und ist mit vielen Funktionen ausgestattet, die Ihnen vielseitige Anwendungsmöglichkeiten erlauben. Das **ALAN 42 MULTI** ist z.Zt. das wohl einzige CB-Handfunkgerät, das durch eine Tastenkombination auf die jeweilige Landesnorm umschalten kann. Über Tastendruck kann die Hintergrundbeleuchtung für das große Display aktiviert werden, die eine Anpassung an schlechte Sichtverhältnisse erlaubt. Durch externe Anschlussmöglichkeiten ist eine vielfache Erweiterung durch beliebiges Zubehör (z.B. Vox, Lautsprechermikrofon, etc.) möglich.

Ab Werk wird das Gerät auf dem Frequenzband „EC“ CEPT 40 Kanäle FM, 4 W eingestellt.

BESCHREIBUNG DER BEDIENELEMENTE



1. Antennenanschluss BNC

Zum Anschluss der mitgelieferten Flexantenne oder einer anderen geeigneten CB-Funk Antenne an das ALAN 42 MULTI.

2. Squelchregler

Mit dem Squelchregler stellen Sie die Empfangs-Signalstärke ein, ab der Sie Stationen (oder Rauschen) im Lautsprecher hören.

Um die höchstmögliche Empfangsempfindlichkeit zu nutzen, muß der Regler so eingestellt werden, daß das Hintergrundrauschen gerade unterdrückt wird.

3. Ein-/Ausschalter, Lautstärkeregl. OFF-VOL

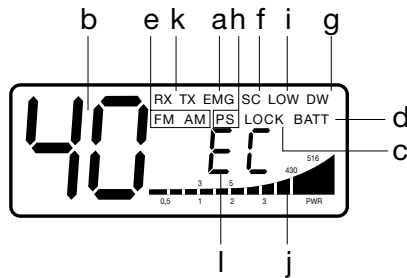
Über diesen Drehregler wird das Gerät ein- und ausgeschaltet sowie die Lautstärke eingestellt. Drehen im Uhrzeigersinn erhöht die Lautstärke.

4. Mikrofonaufnahme: Hier können Sie ein externes Mikrofon mit Sendetaste (PTT) oder VOX-Funktion anschließen.

5. Externer Lautsprecheranschluss: An diese Buchse kann ein externer Wiedergabelautsprecher angeschlossen werden.

6. Gürteltrageclip

7. Multifunktions-Display mit Hintergrundbeleuchtung



In dem Display werden die folgenden Informationen angezeigt:

- a) **EMG**: Direktschaltung auf den Notrufkanal
 - b) Kanalanzeige (von 1 bis 40)
 - c) **LOCK**: Tastatursperre ist eingeschaltet
 - d) **BATT**: Batteriezustandsanzeige
 - e) **AM/FM**: Anzeige der gewählten Betriebsart
 - f) **SC**: Kanalsuchlauf aktiviert
 - g) **DW**: Zweikanalüberwachung (Dual Watch)
 - h) **P. S.:** Energiesparmodus aktiviert
 - i) **LOW**: erscheint, wenn das Funkgerät auf niedrige Sendeleistung schaltet
 - j) Anzeige für relative Empfangs- und Sendeleistung
 - k) **RX-/TX-Anzeige**, TX=Sendebetrieb, RX=Empfangsbetrieb
 - l) Anzeige des gewählten Frequenzbandes.
8. **Taste EMG**: Auf Knopfdruck läßt sich der Notrufkanal 9 direkt einschalten. In der Anzeige erscheint der Schriftzug EMG. Die manuelle Kanalumschaltung ist gesperrt, solange die EMG-Funktion aktiv ist. Zum deaktivieren dieser Funktion, drücken Sie erneut die Taste „EMG“.
 9. **Taste A/F-LCR**: Auswahl der gewünschten Betriebsart (AM/FM). Die eingestellte Betriebsart wird entsprechend im Display angezeigt. Wird ein Frequenzband gewählt, das nur in der Betriebsart FM arbeitet, übernimmt die Taste “A/F-LCR” statt der Betriebsartwahl die LCR-Funktion (Last Channel Recall – Aufruf des zuletzt genutzten Kanals).
 10. **Mikrofon**: Sprechen Sie beim Senden aus etwa vier Zentimetern Entfernung mit normaler Lautstärke in das Mikrofon.
 11. **Taste H/L**: Mit diesem Schalter läßt sich die HF-Sendeleistung umschalten. Im Display wird die aktuell eingestellte Sendeleistungsstufe angezeigt: High (hohe Leistung, 4 W) oder Low (niedrige Leistung, 1 W).
 12. **Taste LOCK**: Drücken dieser Taste sperrt alle Funktionstasten. Dadurch ist eine versehentliche Betätigung von Tasten ausgeschlossen. Erneutes Drücken der LOCK-Taste entriegelt die Tastatur.
 13. **Tasten QUICK UP/DOWN**: Die Taste QUICK UP schaltet 10 Kanäle höher, während die Taste Quick DOWN 10 Kanäle tiefer schaltet.
 14. **Lautsprecher**
 15. **Taste Dual Watch**: Taste zum Aktivieren der Zweikanalüberwachung (DUAL WATCH), die eine zeitgleiche Überwachung von zwei beliebigen Kanälen Ihrer Wahl erlaubt.
Sobald auf einem dieser Kanäle ein Empfangssignal anliegt, das die eingestellte Schwelle der Rauschsperrung überschreitet, stoppt das Funkgerät auf diesem

Kanal und Sie hören das empfangende Signal. Fällt das Signal für längere Zeit aus, schaltet das Funkgerät nach ca. 4 Sekunden wieder zwischen den beiden eingestellten Kanälen hin und her. Einstellen der Zweikanalüberwachung:

- Schalten Sie das Funkgerät ein.
- Stellen Sie den Squelch Regler auf die gewünschte Ansprechschwelle.
- Mit dem Kanalwahltasten den ersten gewünschten Kanal einstellen.
- Taste „DW“ drücken.
- Mit dem Kanalwahltasten den zweiten Kanal einstellen
- Taste „DW“ erneut betätigen.
- Zum Ausschalten der Zweikanalüberwachung drücken Sie erneut die Taste „DW“ oder betätigen Sie die Sendetaste (PTT).

16. Taste SC

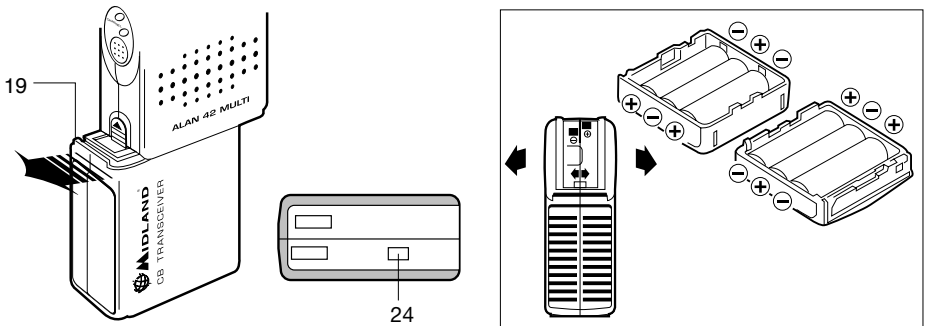
Taste zum Aktivieren der Kanalsuchlauffunktion „SCAN“. Durch Einschalten des Suchlaufbetriebs lassen sich belegte Kanäle automatisch finden.

- stellen Sie die Rauschsperr so ein, daß das Hintergrundrauschen gerade unterdrückt wird.
- Drücken Sie die Taste „SC“. Das CB-Funkgerät startet den Suchlauf.
- Der Suchlauf stoppt, sobald ein belegter Kanal gefunden ist.
- Im Sendemodus ist die Funktion „SCAN“ deaktiviert.

17. **Taste ☆**: Einmaliges Drücken dieser Taste schaltet die Hintergrundbeleuchtung des Displays für ca. 5 Sekunden ein.

18. **Sendetaste PTT**: Durch Drücken der PTT-Taste wird der Sender des ALAN 42 Multi aktiviert.

19. **Batterie-/Akkufach**: Batterie-/Akkufach für 6 Alkali oder NiCD-Zellen.



20. Aufnahme für die Trageschlaufe

21. **Taste Channel UP**: Durch Drücken der Kanalwahltaste „CHANNEL UP“ schalten Sie einen Kanal höher. Längeres Drücken aktiviert den Schnelldurchlauf.

22. **Taste Channel DOWN**: Durch Drücken der Kanalwahltaste „CHANNEL DOWN“ schalten Sie einen Kanal niedriger. Längeres Drücken aktiviert den Schnelldurchlauf.

23. Batterie-/Akkufachentriegelung

Zur Entriegelung des Batterie-/Akkufachs den Knopf nach oben schieben.

24. **Kontakt für Zusatzantenne**: Antennenanschluss über Bordspannungsadapter für den Mobilbetrieb.

BEDIENUNG DES FUNKGERÄTES

1. Stecken Sie die mitgelieferte Flexantenne oder eine andere geeignete CB-Funk-Antenne mit BNC-Anschluss auf die auf der Oberseite befindliche Antennenbuchse und arretieren Sie den BNC-Anschluss durch drehen im Uhrzeigersinn.
2. Legen Sie 6 Alkali oder NiCd-Zellen polaritätsrichtig in das Batterie-Akkufach ein.
3. Schalten Sie das Gerät ein und stellen Sie den gewünschten Lautstärkelevel ein.
4. Vergewissern Sie sich, dass die Rauschsperrung (Squelch) geöffnet ist, d. h. der Regler bis zum Anschlag gegen den Uhrzeigersinn gedreht ist.
5. Stellen Sie über die Taste **UP/DOWN** oder **QUICK UP/QUICK DOWN** den gewünschten Funkkanal ein.

Hinweis:

Sollte keine Kanalwahl möglich sein, prüfen Sie bitte, ob der Notrufkanal (EMG) oder die LOCK-Funktion eingeschaltet ist. Sollte dies der Fall sein, drücken Sie erneut die Tasten **EMG** oder **LOCK** um die Direktschaltung auf den Notrufkanal zu deaktivieren.

Senden

Zum Senden drücken Sie die **PTT-Taste** auf der linken Seite des Funkgerätes. Sprechen Sie aus etwa vier bis zehn Zentimetern Entfernung in das Mikrofon. Ihr Funkgerät befindet sich solange auf Sendung, bis Sie die **PTT-Taste** des Mikrofons wieder loslassen.

Empfangen

Sendetaste loslassen.

Achtung!

Setzen Sie das Display niemals Feuchtigkeit oder extremen Temperaturen aus, beispielsweise direkter Sonneneinstrahlung durch Ablegen des Gerätes auf der Hutablage oder auf dem Armaturenbrett im Auto.

AUSWAHL DER FREQUENZBÄNDER

Bei der Auswahl der Frequenzbänder sind die Vorschriften der Länder zu beachten, in denen das Funkgerät betrieben wird.

Umschalten der Ländereinstellung:

1. Schalten Sie das Funkgerät aus.
2. Schalten Sie das Funkgerät wieder ein und halten Sie dabei gleichzeitig die Tasten **A/F-LCR** und **SC** gedrückt.
3. Wählen Sie über die Tasten **▲** und **▼** das gewünschte Frequenzband aus (siehe Frequenzbandtabelle).
4. Drücken Sie die Taste **A/F-LCR** zum Bestätigen der Auswahl.

Anmerkung: Wird ein Frequenzband gewählt, das nur in der Betriebsart FM arbeitet, übernimmt die Taste "A/F-LCR" statt der Betriebsartwahl die LCR-Funktion (Last Channel Recall – Aufruf des zuletzt genutzten Kanals).

Frequenzbandtabelle

Anzeige im Display	Land
I	Italien 40 Kanäle, AM/FM, 4 Watt
I2	Italien 34 Kanäle, AM/FM, 4 Watt
D	Deutschland 80 Kanäle FM, 4 Watt / 12 Kanäle AM, 1 Watt
D2	Deutschland, 40 Kanäle FM, 4 Watt / 12 Kanäle AM, 1 Watt
EU	Europa 40 Kanäle FM, 4 Watt / 40 Kanäle AM, 1 Watt
EC	CEPT 40 Kanäle FM, 4 Watt
E	Spanien, 40 Kanäle AM/FM, 4 Watt
F	Frankreich 40 Kanäle FM, 4 Watt / 40 Kanäle AM, 1 Watt
UK	England 40 Kanäle FM 4 Watt Englische Frequenzen + EC 40 Kanäle FM 4 Watt CEPT Frequenzen

ACHTUNG:

In den meisten europäischen Ländern wird die Standardeinstellung 40 Kanäle FM, 4 W (EC) – akzeptiert. Einstellungen mit AM sind nur in bestimmten Ländern gestattet. Beachten Sie hierzu auch die “Nutzungshinweise” im Anhang. Bitte beachten Sie, dass zur Zeit Österreich das Benutzen von länderumschaltbaren CB Funkgeräten generell nicht gestattet. Lassen Sie, um Missverständnisse zu vermeiden, das Funkgerät beim Aufenthalt in Österreich bitte ausgeschaltet.

Technische Daten

Allgemein

Kanäle	40 FM bzw. entspr. der Frequenzbandtabelle
technisch möglicher Frequenzbereich	25.615-30.105 MHz
Modulationsarten	F3E (FM), A3E (AM).
Antennenimpedanz	50 Ohm
ext. Lautsprecher	8 Ohm, 0,5 W
Mikrofon	Elektret-Kondensator
Spannungsversorgung	7,2 bis 13,2 V, je nach Batteriefach, sowie nominell 12V extern
Abmessungen	30x70x140 mm.
Gewicht	220 gr. (ohne Batterien)

Empfänger

Empfindlichkeit bei 10dB S/N	0.5 μ V (AM), 0.25 μ V (FM)
Spiegelfrequenzunterdrückung	besser als 60 dB
Squelchempfindlichkeit	0.25V-500 μ V
NF-Wiedergabeleistung an 8 Ohm	0.5W bei 10 % Klirrfaktor
Wiedergabeverzerrung bei 1000mV	3%
NF-Bandbreite	400-2400 Hz
Zwischenfrequenzen	1. ZF: 10.695 MHz 2. ZF: 455 KHz
Nachbarkanaldämpfung	besser als 60 dB
Ruhestromaufnahme	100 mA, Normalbetrieb 45 mA, Energiesparmodus
Sendeleistung	4 Watt bzw. 1 Watt AM/ 4 Watt FM
Frequenztoleranz	0.005%
Geräuschspannungsabstand	besser als 70 dB
Stromaufnahme	900 mA
Modulation	Mod-Grad AM: 90% (\pm 5%) Hub FM: 2.0 KHz

Die Änderung der Technischen Daten ohne vorherige Ankündigung im Zuge der Weiterentwicklung bleiben vorbehalten.

ÍNDICE

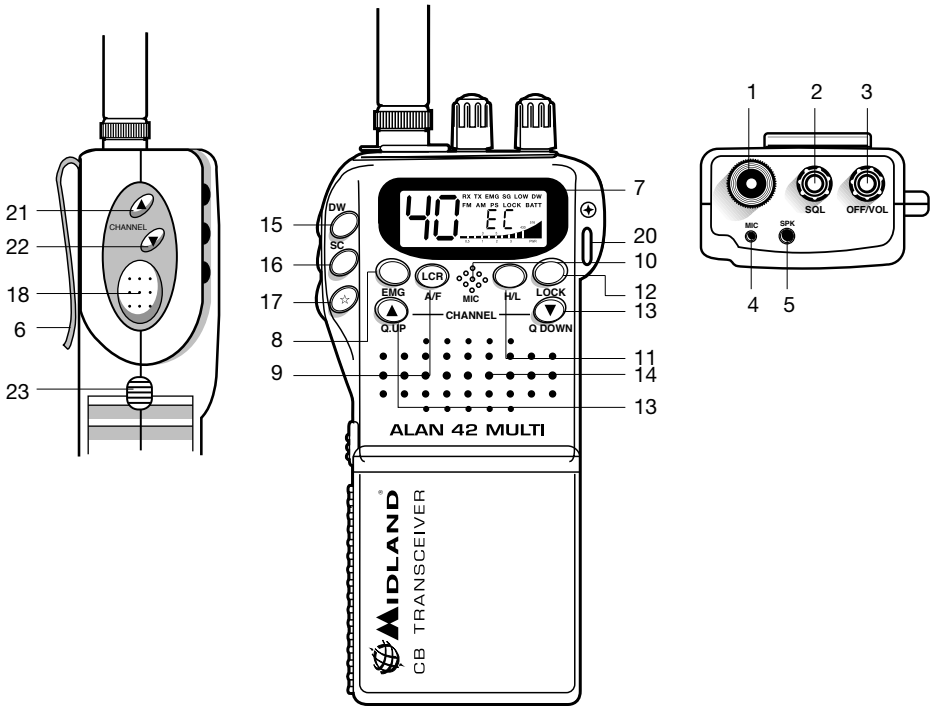
INTRODUCCIÓN	PAG. 1
FUNCIONES Y SUS CONTROLES.....	PAG. 2
FUNCIONAMIENTO DEL TRANSCÉPTOR	PAG. 5
SELECCIÓN BANDAS DE FRECUENCIAS	PAG. 5
TABLA BANDAS DE FRECUENCIA	PAG. 6
CARACTERÍSTICAS TÉCNICAS	PAG. 7

INTRODUCCIÓN

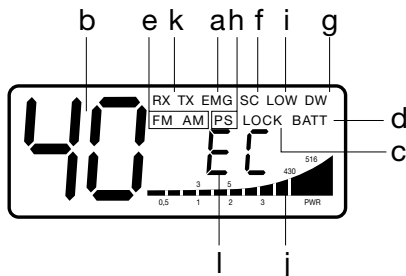
El ALAN 42 MULTI representa el estado del arte en alta ingeniería. Diseñado para operar en los 40 canales de la Banda Ciudadana, este compacto transceptor es fruto de la más avanzada tecnología y ha sido construido utilizando los mejores componentes, lo que garantiza el máximo de prestaciones y rendimiento en cualquier condición. Asimismo, es el único portátil CB que puede **operar en todas las bandas europeas**. Controlado por un microprocesador de última generación, visualiza en un **gran display** todas sus funciones. Está dotado de **circuito economizador de baterías** automático. La toma exterior para el micro-altavoz facilita el uso de micrófonos opcionales (vox, etc...). Las reducidas dimensiones y la sencillez de manejo hacen del ALAN 42 el más versátil e innovador de los portátiles CB.

“CTE International SRL. declara, bajo su responsabilidad, que este aparato cumple con lo dispuesto en la Directiva 99/05/CE, del Parlamento Europeo y del Consejo de 9 de marzo de 1999, transpuesta a la legislación española mediante el Real Decreto 1890/2000, de 20 de noviembre”

FUNCIONES Y SUS CONTROLES



1. **Conector de antena:** con un conector del tipo BNC. Para mejorar sus comunicaciones, utilice una antena telescópica (AT-38) o bien de ganancia (CB-FLEX B).
2. **Control SQUELCH (silenciador):** Este control sirve para eliminar el ruido de fondo del receptor. Girando el mando a la derecha se activa la función; girándola a la izquierda la función se desactiva. Para obtener la máxima sensibilidad del receptor, este control debe regularse exactamente en el punto en que desaparece el ruido de fondo.
3. **Control ON/OFF-Volume** (encendido y volumen): En la posición OFF el transceptor está apagado. Gire este control hacia la derecha para encender la unidad. Gírelo todavía un poco más hacia la derecha para alcanzar el nivel de audio deseado.
4. **Toma Micrófono exterior:** para conectar el micro-altavoz (o vox) opcional.
5. **Toma altavoz exterior:** para conectar el micro-altavoz (o vox) opcional.
6. **Soporte cinturón.**
7. **Pantalla retroiluminada multifunción:** Esta pantalla de cristal líquido permite visualizar todos los parámetros operativos:

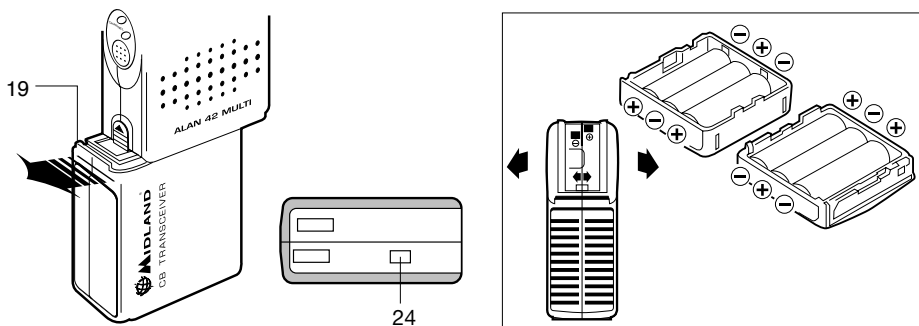


- a. **EMG**: indicador intermitente de canal de emergencia activado
 - b. Número de canal seleccionado (de 1 a 40)
 - c. **LOCK**: función de bloqueo del teclado activada.
 - d. **BATT**: Indicador de batería descargada
 - e. **AM/FM**: indicador del tipo de modulación
 - f. **SC**: indicador de función SCAN activada
 - g. **DW**: Dual Watch (doble escucha)
 - h. **P. S.**: indicador función ahorro activada
 - i. **LOW**: indicador de baja potencia activada
 - j. Indicador de intensidad de señal recibida y de potencia de la señal en transmisión
 - k. **RX / TX**: TX = modo de transmisión; RX = modo de recepción
 - l. Banda de frecuencia seleccionada (vea tabla Bandas de Frecuencias)
8. **Botón EMG**: Canal de emergencia. Pulse este botón para posicionarse automáticamente en el CH 9 (canal de emergencia). La pantalla muestra **EMG** y no será posible cambiar accidentalmente de canal. Para inhabilitar esta función, pulsar de nuevo **EMG**.
 9. **Botón A/F-LCR**: Para seleccionar el tipo de modulación AM o FM. Si selecciona una banda de frecuencia que sólo opera en FM, la tecla “A/F-LCR” activa la función LCR (rellamada último canal utilizado).
 10. **Micrófono**: Durante la transmisión, mantenga la boca a unos 4 centímetros de la unidad y hable en un tono de voz normal.
 11. **Botón H/L**: selecciona el nivel de salida de potencia durante la transmisión. Al encenderse la unidad, ésta siempre transmite con potencia alta (4 W). Pulsando este botón, la unidad transmitirá con potencia baja (1 W). La pantalla mostrará **LOW** (baja). Pulse el botón H/L de nuevo para volver al nivel de potencia alta (**HIGH**).
 12. **Botón LOCK (bloqueo)**: Permite bloquear el teclado y evitar el uso accidental de las teclas.
 13. **Botones QUICK UP/DOWN**: Para saltar diez canales hacia arriba “Q.UP” o diez hacia abajo “Q.DOWN”. Manteniendo pulsado este botón, se consigue la función de auto-repetición.
 14. **Altavoz**
 15. **DUAL WATCH**: habilita la función que permite monitorizar cíclicamente un segundo canal. Con señal en el segundo canal, la conversación en el canal actual se interrumpirá y el receptor conmutará automáticamente al segundo canal. La monitorización reemprenderá 4 segundos después de finalizar la señal. Para activar esta función, opere como sigue:

- Seleccione el canal deseado mediante el selector de canales
- Pulse la tecla **DW**
- Seleccione el segundo canal
- Pulse de nuevo **DW**

Para anular la función, pulse la tecla **DW** o el PTT.

- Botón SCAN:** Con este control puede buscar automáticamente cualquier canal ocupado:
 - Gire hacia la derecha el botón del silenciador (SQUELCH) hasta que desaparezca el ruido de fondo.
 - Pulse el botón SCAN: el transceptor efectuará el barrido automático de todos los canales hasta que encuentre uno ocupado.
 Cuando lo encuentra, para el barrido durante unos segundos o bien reemprende éste algunos segundos después de la finalización de la señal en el canal. Pulsando el PTT se desactiva esta función.
- Botón ☆ (luz):** Iluminación de la pantalla (temporizada a 5 segundos). Esta función permite utilizar el equipo en ambientes oscuros.
- Interruptor PTT** (pulsar para hablar): Al pulsar este botón, se activa el transmisor. Al soltarlo, se activa el receptor.
- Compartimento de baterías:** El equipo funciona con 6 pilas alcalinas o NiMH recargables.



- Fijación para correa de mano.**
- Botón Channel UP:** Sirve para pasar al siguiente canal. Manteniendo pulsado este botón se consigue la función de auto-repetición.
- Botón Channel DOWN:** Sirve para pasar al canal precedente. Manteniendo pulsado este botón se consigue la función de auto-repetición.
- Fijador pack de baterías:** eleve el pulsador y deslice la batería (vea el dibujo).
- Contacto antena auxiliar:** para la conexión del adaptador móvil.

FUNCIONAMIENTO DEL TRANSEPTOR

1. Inserte la antena en su conector correspondiente.
2. Inserte 6 pilas de Ni-Cd o pilas alcalinas en el compartimento de baterías, comprobando la polaridad (las pilas alcalinas no se pueden recargar).
3. Gire el botón de encendido/volumen hacia la derecha para encender la unidad. Ajuste el volumen para un nivel de escucha normal.
4. Ajuste el nivel de silenciador (SQUELCH) tal como se indicó en el apartado 2.
5. Seleccione el canal deseado mediante los botones “UP/DOWN” o “QUICK UP/QUICK DOWN”.

Nota: Si el canal no cambia, verifique que el botón EMG o LOCK no han sido pulsados. En este caso, pulse de nuevo el botón EMG o LOCK para desactivar la función.

Si desea usar el barrido, etc., consulte las instrucciones descritas anteriormente.

Para transmitir: pulse y mantenga pulsado el botón PTT y hable frente al micrófono.

Para recibir: simplemente libere el botón PTT.

Precaución: No exponga el DISPLAY a temperaturas extremas.

SELECCIÓN BANDAS DE FRECUENCIA

La selección de las bandas de frecuencia debe efectuarse en función del país en el que se va a utilizar el equipo.

Procedimiento:

1. Apague el equipo
2. Enciéndalo pulsando simultáneamente las teclas **A/F-LCR** y **SC**
3. Mediante las teclas **▲** y **▼**, seleccione la banda de frecuencia deseada (“E” para España -vea la tabla de bandas-).
4. Pulse la tecla **A/F-LCR** para finalizar la selección

NOTA: Si se selecciona una banda de frecuencia que sólo funciona en modo FM, la tecla A/F-LCR activa la función LCR (rellamada último canal utilizado)

TABLA BANDAS DE FRECUENCIA

Siglas en el display	País
I	Italia 40 CH AM/FM 4W
I2	Italia 34 CH AM/FM 4W
D	Alemania 80 CH FM 4W / 12 CH AM 1 W
D2	Alemania 40 CH FM 4W / 12 CH AM 1 W
EU	Europa 40 CH FM 4W / 40 CH AM 1 W
EC	CEPT 40 CH FM 4W
E	España 40 CH AM/FM 4W
F	Francia 40 CH FM 4W / 40 CH AM 1 W
UK	Inglaterra 40 CH FM 4W frecuencias inglesas + EC 40 CH FM 4W frecuencias CEPT

ATENCIÓN:

El estándar reconocido en todos los países europeos es 40CH FM 4W (EC) - Vea tabla de "Restricciones al uso"

ESPECIFICACIONES TECNICAS

Generales

Canales	40 FM (Vea Tabla Bandas de Frecuencia)
Rango de frecuencias.....	26.965 a 30.105 MHz
Modo de operación	F3E (FM), A3E (AM)
Impedancia de la antena	50 Ohm
Altavoz.....	8 Ohm, 0.5 W
Micrófono	Tipo condensador
Alimentación	7.2 - 13.2 Vcc. Nominal 12 Vcc
Tamaño.....	30 x 70 x 140 mm
Peso	220 gr. (sin baterías)

Receptor

Sensibilidad a 10 dB S/N.....	0.5 μ V (AM); 0.25 μ V (FM)
Selectividad	mejor que 60 dB @ 5 KHz
Rango del silenciador	0.25 V - 500 μ V
Potencia salida de audio	0.5 W a 8 Ohm (distorsión del 10%)
Distorsión con entrada 1000 μ V	3%
Respuesta de frecuencia de audio.....	400-2400 Hz
Frecuencia intermedia	Primera: 10.695 MHz
.....	Segunda: 455 KHz
Radiación de espúreas	menor que 60 dB
Consumo en espera	100 mA (modo SAVE desactivado)
.....	45 mA (modo SAVE activado)

Transmisor

Potencia de salida de RF	ciclo de trabajo del 10% 4 W AM/FM
Tolerancia de la frecuencia.....	0.005%
Supresión de armónicos.....	mejor que 70 dB
Consumo.....	900 mA
Modulación	AM 90% (\pm 5%)
.....	FM 2.0 KHz

Las especificaciones están sujetas a variaciones sin previo aviso

SOMMAIRE

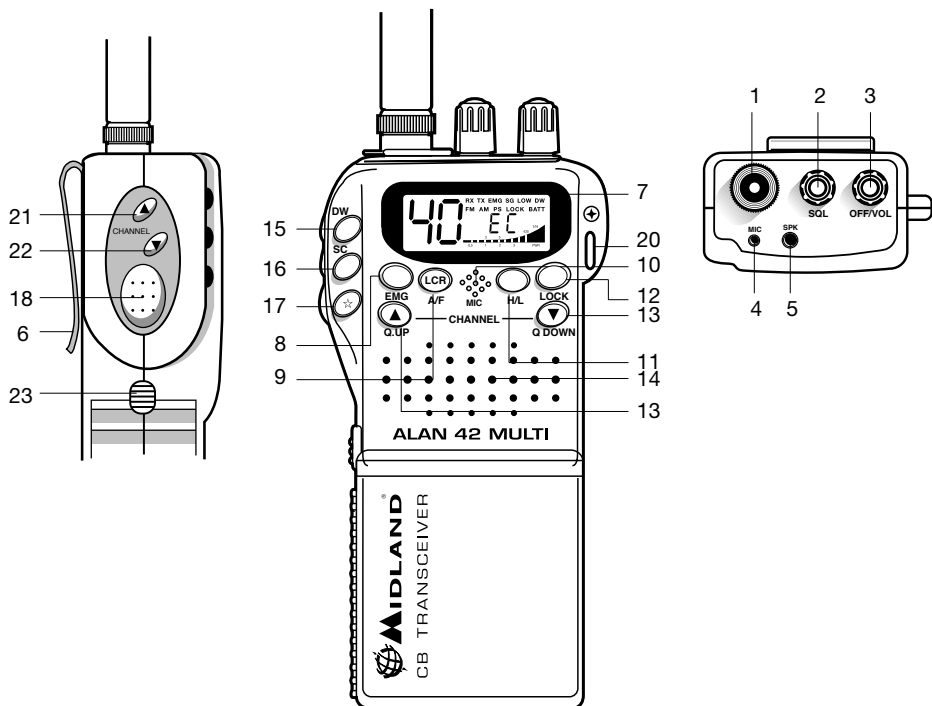
INTRODUCTION.....	1
FONCTION ET EMBLACEMENT DES COMMANDES	2
COMMENT UTILISER VOTRE ÉMETTEUR-RÉCEPTEUR	5
SELECTION DES BANDES DE FREQUENCE	5
TABLEAU DES BANDES DE FREQUENCE	6
CARACTÉRISTIQUES TECHNIQUES	7

INTRODUCTION

Unité compacte de petite taille qui garantit une utilisation prolongée pendant des années, même en conditions difficiles. La caractéristique unique de cet émetteur innovant est sa **capacité à sélectionner n'importe quelle bande CB européenne** facilement et rapidement. ALAN 42 MULTI est muni d'un **synthétiseur de fréquence (PLL)** et d'un **dispositif automatique d'économie d'énergie**. Un bouton pratique permet d'éclairer le **large écran** pour pouvoir utiliser la radio en conditions de très faible luminosité. La prise externe pour microphone facilite l'utilisation des accessoires de micro (vox; etc.).

L'unité est pré-réglée en usine sur la bande « EC », CEPT 40 CH FM 4 W.

Fonction et emplacement des commandes



1. Connecteur d'antenne

Introduisez dans cette fiche l'antenne livrée avec l'émetteur-récepteur. Pour obtenir les meilleures performances, vous pouvez utiliser une antenne externe montée sur le véhicule.

2. Commande Squelch

Cette commande supprime le bruit de fond du récepteur. Pour activer le « Squelch », tournez le bouton vers la droite. Pour désactiver le « Squelch », tournez le bouton vers la gauche. Il est conseillé de positionner précisément la commande de **Squelch** de manière à supprimer le bruit de fond du récepteur.

3. Commande On/Off (Marche/Arrêt) – Volume

Lorsque cette commande est en position « Off » (Arrêt), votre émetteur-récepteur est hors tension. Pour mettre votre CB sous tension, tournez ce bouton de commande dans le sens des aiguilles d'une montre. Puis, continuez à tourner ce bouton dans le sens des aiguilles d'une montre jusqu'à obtenir un niveau sonore de réception optimal.

4. Prise MIC

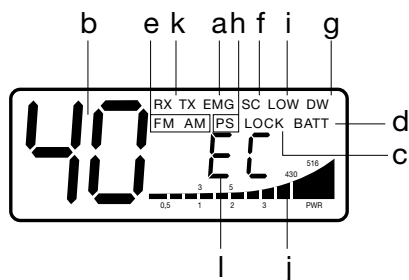
Pour connecter le microphone, insérez la fiche de ce dernier dans cette prise.

5. Prise haut-parleur externe

Pour connecter un haut-parleur externe, insérez la fiche de ce dernier dans cette prise.

6. Pince de ceinture

7. Afficheur rétroéclairé multifonction



Cet afficheur à cristaux liquides vous permet de contrôler le fonctionnement de l'émetteur-récepteur à l'aide des indications suivantes :

- a. Fonction **EMG** activée
- b. Numéro de canal sélectionné (1 à 40)
- c. **Lock** : fonction de verrouillage du clavier activée
- d. **BATT** : Indicateur du niveau de charge de la pile
- e. Mode AM/FM
- f. **SC** : Fonction SCAN activée
- g. **DW**: Fonction DUAL WATCH
- h. **P. S.** : fonction « SAVE » (économie d'énergie) activée
- i. Fonction LOW activée
- j. Niveau de signal (réception) et puissance de sortie (émission)
- k. **RX/TX** : TX = mode émission, RX = mode réception
- l. Bande de fréquence sélectionnée

8. Touche EMG (Canal d'urgence)

Lorsque vous appuyez sur cette touche, l'appareil passe automatiquement sur le canal 19 (canal d'urgence). L'afficheur indique alors « EMG » et l'émetteur-récepteur est protégé contre tout changement accidentel de canal. Pour annuler le verrouillage du canal 19, appuyez à nouveau sur la touche EMG.

9. Bouton A/F-LCR

Ce bouton de commande permet de commuter entre les modes AM et FM. Si vous sélectionnez une bande de fréquence opérant seulement en modulation FM, la touche **A/F-LCR** active la fonction **LCR** (rappel du dernier canal utilisé).

10. Microphone

En émission, maintenez le microphone à environ 4 cm votre bouche et parlez d'une voix normale.

11. Bouton H/L (Haut/Bas)

Ce bouton de commande permet de sélectionner le niveau de puissance de sortie en émission. Lors de la mise sous tension de l'émetteur-récepteur, le niveau de puissance de sortie est automatiquement à son maximum (4 W/1 W FM). Si vous appuyez sur ce bouton, l'émetteur-récepteur émettra à puissance réduite (1 W/0,2 W AM). L'afficheur indiquera LOW (BAS). Pour revenir au niveau d'émission HIGH (HAUT), Appuyez à nouveau sur le bouton **H/L**.

12. Bouton LOCK

Ce bouton permet de verrouiller le clavier afin d'éviter tout dérèglement intempestif par activation involontaire des commandes.

13. Touches Q.UP - Q.DOWN

Les touches permettent de vous déplacer de 10 canaux vers le haut (Q.UP) ou de 10 canaux vers le bas (Q.DOWN).

14. Haut-parleur

15. Dual Watch (Double veille)

Cette fonction permet d'accorder l'émetteur-récepteur simultanément sur deux canaux différents. Ainsi, vous pouvez « surveiller » un deuxième canal. Lorsqu'un signal est reçu sur le deuxième canal, la communication en cours sur le premier canal est automatiquement interrompue et le récepteur commute sur le deuxième canal. La surveillance reprend 4 secondes après la fin du signal.

Pour activer cette fonction, procédez de la façon suivante :

- Sélectionnez le canal souhaité à l'aide du sélecteur de canal
- Appuyez sur le bouton **DW**
- Sélectionnez le deuxième canal
- Pour annuler cette fonction, appuyez à nouveau sur le bouton **DW** ou sur la touche **PTT**

16. Bouton SCAN

Cette fonction permet de rechercher automatiquement un canal « occupé ».

- Tournez le bouton **Squelch** dans le sens des aiguilles d'une montre jusqu'à ce que le bruit de fond disparaisse.
- Appuyez sur le bouton **SCAN**: l'émetteur-récepteur balaye automatiquement tous les canaux jusqu'à réception d'une porteuse.
- Lorsque l'émetteur-récepteur rencontre une porteuse le balayage est interrompu quelques secondes, puis il reprend après la fin de la communication sur ce canal.
- Lorsque l'émetteur-récepteur est en émission, la fonction de balayage est désactivée.

17. Touche ☆

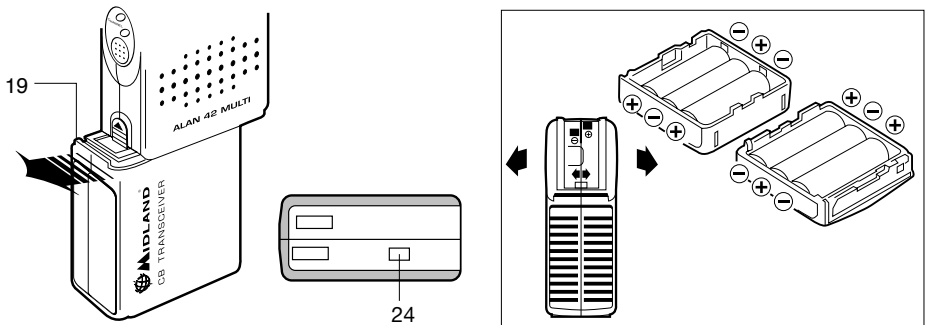
Cette touche commande l'éclairage temporisé de l'afficheur et permet d'utiliser l'émetteur-récepteur dans des conditions d'éclairage difficiles (lumière insuffisante). Lorsque vous appuyez sur cette touche, l'afficheur est éclairé pendant 5 secondes.

18. Touche Push to talk (PTT)

Cette touche permet d'activer ou de désactiver l'émetteur. Pour activer l'émetteur, appuyez sur cette touche et maintenez-la enfoncée. Pour désactiver l'émetteur, relâchez cette touche.

19. Compartiment des piles

Cet émetteur-récepteur fonctionne avec 6 piles alcalines / accumulateurs NiCd.



20. Orifice pour sangle de poignet

21. Bouton Channel UP

Ce bouton de commande permet de passer au canal suivant. Pour obtenir un défilement automatique des canaux, laissez ce bouton enfoncé.

22. Bouton Channel DOWN

Ce bouton de commande permet de passer au canal précédent. Pour obtenir un défilement automatique des canaux, laissez ce bouton enfoncé.

23. Bouton de contact des piles

Pour retirer les piles de leur logement, soulevez ce bouton (voir illustration).

24. Contact pour antenne auxiliaire

Ce contact permet le raccordement à un adaptateur pour véhicule.

Comment utiliser votre émetteur-récepteur

1. Introduisez l'antenne dans le connecteur d'antenne.
2. Insérez 6 piles alcalines dans le compartiment prévu à cet effet, en veillant à respecter la polarité (Attention : les piles alcalines ne sont pas rechargeables)
3. Tournez le bouton **ON/OFF** (Marche/Arrêt) - Volume dans le sens des aiguilles d'une montre pour mettre l'émetteur-récepteur sous tension. Réglez le volume sonore à un niveau d'écoute confortable.
4. Ajustez la commande de **Squelch**.
5. Sélectionnez le canal souhaité à l'aide des commandes **UP/DOWN** et **Q.UP/Q.DOWN**.

Remarque: si vous ne parvenez pas à changer de canal, vérifiez que les boutons EMG et LOCK ne sont pas enfoncés. Si l'un de ces boutons est enfoncé, appuyez dessus afin de désactiver la fonction correspondante.

Pour toute information sur les autres fonctions, reportez-vous aux instructions précédentes.

Pour émettre: maintenez la touche PTT enfoncée et parlez dans le microphone.

Pour recevoir: relâchez simplement la touche PTT.

Attention : n'exposez pas l'afficheur à des températures extrêmes

SELECTION DES BANDES DE FREQUENCE

Les bandes de fréquence doivent être choisies selon le pays ou vous voulez opérer.

1. Eteignez l'appareil.
2. Allumez la radio et appuyez en même temps les touches **A/F-LCR** et **SC**.
3. Avec les touches **▲** et **▼**, sélectionnez la bande de fréquence désirée (voir le tableau des fréquences).
4. Appuyez sur la touche **A/F-LCR** pour terminer la sélection.

NOTE: Quand vous sélectionnez une bande de fréquence seulement en mode FM, la touche **A/F-LCR** active la fonction **LCR** (rappel du dernier canal utilisé).

TABLEAU DES BANDES DE FREQUENCE

Sigle sur le display	Pays
I	Italie 40 CH AM/FM 4Watt
I2	Italie 34 CH AM/FM 4Watt
D	Allemagne 80 CH FM 4Watt / 12 CH AM 1 Watt
D2	Allemagne 40 CH FM 4Watt / 12 CH AM 1 Watt
EU	Europe 40 CH FM 4Watt / 40 CH AM 1 Watt
EC	CEPT 40 CH FM 4Watt
E	Espagne 40 CH AM/FM 4Watt
F	France 40 CH FM 4Watt / 40 CH AM 1 Watt
UK	Angleterre 40 CH FM 4Watt fréquences anglais + EC 40 CH FM 4Watt fréquences CEPT

ATTENTION!

La bande de fréquence reconnue sûrement dans tous les pays européens est 40CH FM 4W (EC) - voir le tableau pour les restrictions à l'usage.

Caracteristiques techniques

Nombre de canaux	40 FM (voir tableau bandes)
Gamme de fréquence	25.615-30.105 MHz
Mode de fonctionnement	F3E (FM), A3E (AM)
Impédance de l'antenne	50 ohms
Haut-parleur	8 ohms, 0,5 W
Microphone	Modèle à condensateur
Alimentation	7,2 - 13,2 V – 12 V nominal
Dimensions	30 x 70 x 140 mm
Poids	220 gr. (sans les piles)

RÉCEPTEUR

Sensibilité à 10 dB S/B	0,5 μ V (AM), 0,25 μ V (FM)
Sélectivité.....	Supérieure à 60 dB
Plage de suppression du bruit de fond	0,25 V - 500 μ V
Puissance de sortie audio	0,5 W 8 ohms (distorsion 10 %)
Distorsion à 1000 μ V	3 %
Bande passante audio	400 - 2400 Hz
Fréquence intermédiaire.....	I 10,695 MHz
.....	II 455 kHz
Suppression des parasites	Supérieure à 60 dB
Consommation électrique en veille	100 mA lorsque le mode économique
.....	est désactivé
.....	45 mA lorsque le mode économique est activé

EMETTEUR

Puissance de sortie	cycles à 10% 4 W AM/FM
Tolérance en fréquence	0,005 %
Suppression des harmoniques.....	Supérieure à 70 dB
Consommation électrique	900 mA
Modulation	AM 90 % (\pm 5 %)
.....	FM dev. 2,0 kHz

Toutes les caractéristiques peuvent être modifiées sans préavis

ÍNDICE

INTRODUÇÃO	1
DESCRIÇÃO DOS COMANDOS	2
USO DO APARELHO	5
SELECÇÃO DAS BANDAS DE FREQUÊNCIA.....	5
TABELA DAS BANDAS DE FREQUÊNCIA	6
CARACTERÍSTICAS TÉCNICAS	7

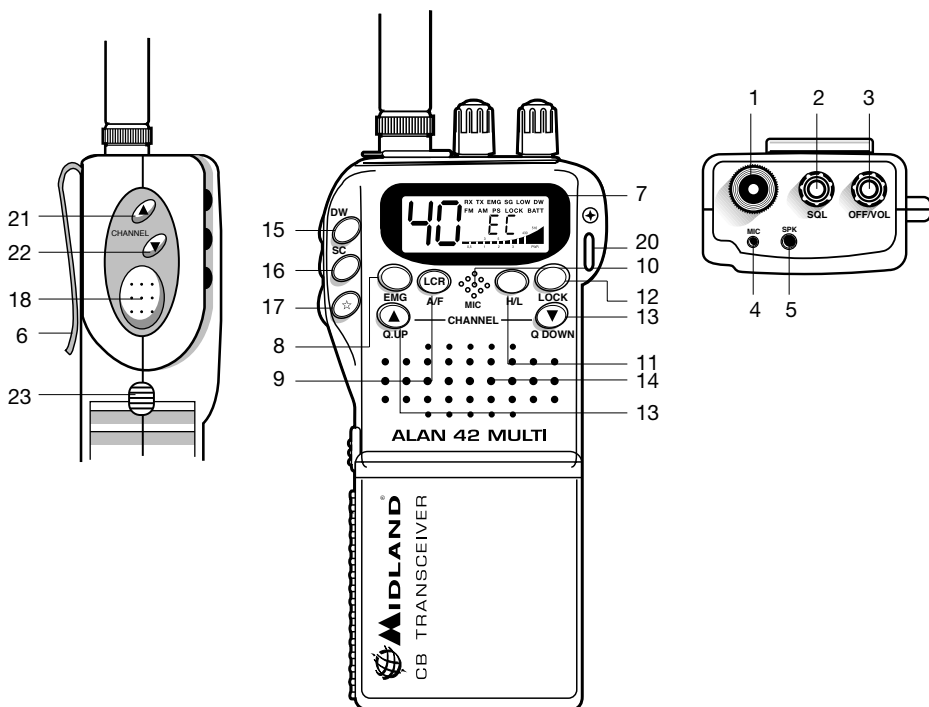
INTRODUÇÃO

ALAN 42 MULTI é um radiotelefone de pequenas dimensões que garante um óptimo desempenho nas mais variadas condições de uso. É um aparelho inovativo, pois é o unico CB portátil que oferece ao utilizador a possibilidade de **seleccionar qualquer banda CB europeia** de modo simples e rápido. **ALAN 42 MULTI** é controlado por um **synetizador de frequência (PLL)** e por um dispositivo automático de **economia de baterias**.

Dispõe de um **amplo display**, que pode ser iluminado com uma tecla, consentindo a visualização mesmo em condições de luminosidade escassa. A tomada externa para um microfone fala/escuta permite a conexão com microfones acessórios.

O aparelho é fornecido com a banda “EC” CEPT 40CH FM 4W.

DESCRIÇÃO DOS COMANDOS



1. **Conector da antena.** Nesta tomada se insere a antena fornecida com entrada de encaixe. Para prolongar o alcance da cobertura, podem ser utilizadas antenas externas veiculares ou mais eficientes.
2. **Botão Squelch.** Este controlo serve para eliminar o ruído de fundo do receptor. Girando o botão para a direita é activada a função, girando-o para a esquerda a função é desactivada.
Para obter a máxima sensibilidade do receptor é preferível que o comando seja regulado somente no nível exacto em que o ruído de fundo do receptor é eliminado.
3. **Botão Off-Volume**
Posição OFF. Aparelho desligado
Posição Volume. Girando o botão, regular o volume no nível desejado.
Girando o botão para a direita, o volume aumenta, girando-o para a esquerda, o volume diminui.
4. **Tomada do microfone externo.** Conectar inserindo no pino o microfone altifalante (ou vox) acessório.
5. **Tomada do altifalante externo.** Conectar inserindo no pino o microfone altifalante (ou vox) acessório.
6. **Clip para cinto**

de um sinal no segundo canal, a conversa no canal inicial se interromperá e o receptor comutará automaticamente para o segundo canal. A monitoragem reiniciará 4 segundos depois que cessar o sinal.

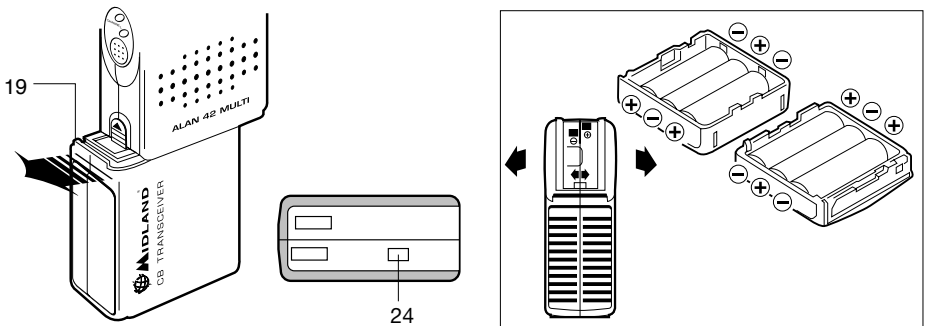
Para activar esta função, proceda da seguinte maneira:

- Selecciono o canal desejado com o selector de canais
- Prima a tecla **DW**
- Selecciono o segundo canal
- Reprima a tecla **DW**
- Para anullar a função prima a tecla **DW** ou o **PTT**.

16. Botão SCAN

Com este comando pode-se buscar automaticamente um canal no qual haja comunicação (ocupado). Proceda da seguinte maneira:

- Gire o squelch no sentido horário até desaparecer o ruído de fundo em um canal livre.
 - Prima o botão "SCAN". O radiotelefone fará o scanning automático e repetido de todos os canais até encontrar um canal em uso.
 - Quando encontrar um canal em uso, se interromperá e recomeçará alguns segundos após o fim da comunicação no canal.
 - Efectuando uma transmissão com o rádio, a função SCAN se desactiva.
17. **Botão ☆**: Tecla da iluminação do display (temporizada) que permite operar mesmo no escuro. Esta tecla permite que o display se ilumine por 5 segundos.
18. **Interruptor PTT**: tecla de comutação RX/TX. Premindo-a se desactiva o transmissor, soltando-a se activa o receptor.
19. **Vano para baterias**: o aparelho funciona com 6 baterias alcalinas ou Ni-cd recarregáveis.



20. Furo para pulseira

21. **Botão Channel UP**: Permite sintonizar-se no canal sucessivo. Mantendo premida esta tecla obtém-se a função autorepeat.
22. **Botão Channel DOWN**: Permite sintonizar-se no canal precedente. Mantendo premida esta tecla obtém-se a função autorepeat.
23. **Gancho para baterias**: levantar o botão e deslizar as baterias (ver desenho).
24. **Contacto da antena auxiliar**: para a conexão ao adaptador veicular.

USO DO APARELHO

1. Conecte a antena ao radiotelefone
2. Insira 6 baterias alcalinas Ni-Cd no o vano, prestando atenção na correcta polaridade (as baterias alcalinas não são recarregáveis).
3. Gire o botão liga/desliga no sentido horário, em seguida regule o volume no nível adequado para escuta.
4. Regule o squelch como descrito no ponto 2.
5. Selecciono o canal desejado com as teclas **UP/DOWN** (ou **QUICK UP/QUICK DOWN**)

Nota: se o canal não mudar, certifique-se que não foi premida a tecla EMG ou LOCK. Neste caso prima novamente a tecla EMG ou LOCK para desactivar a função de emergência.

Para as outras funções refira-se às instruções descritas precedentemente.

Para transmitir: prima e mantenha premida a tecla **PTT** situada no lado esquerdo do aparelho. Aproxime o aparelho da boca e fale na direção do microfone.

Para receber: simplesmente solte a tecla **PTT**.

ATENÇÃO: NÃO EXPONHA O DISPLAY A TEMPERATURAS MUITO ALTAS OU MUITO BAIXAS.

SELECÇÃO DAS BANDAS DE FREQUÊNCIA

A escolha das bandas de frequência deve ser efectuada de acordo com o país em que se pretende operar.

Procedimento:

1. Desligue o rádio.
2. Ligue o aparelho premindo contemporaneamente as teclas **A/F-LCR** e **SC**.
3. Com as teclas **▲** e **▼**, selecciono a banda de frequência desejada (ver tabela de bandas).
4. Prima a tecla **A/F-LCR** para terminar a selecção.

NOTA: Se for seleccionada uma banda de frequência que opera somente em FM, a tecla **A/F-LCR** activará a função **LCR** (chamada do último canal seleccionado).

TABELA DAS BANDAS DE FREQUÊNCIA

Sigla no display	País
I	Itália 40 CH AM/FM 4Watt
I2	Itália 34 CH AM/FM 4Watt
D	Alemanha 80 CH FM 4Watt / 12 CH AM 1 Watt
D2	Alemanha 40 CH FM 4Watt / 12 CH AM 1 Watt
EU	Europa 40 CH FM 4Watt / 40 CH AM 1 Watt
EC	CEPT 40 CH FM 4Watt
E	Espanha 40 CH AM/FM 4Watt
F	França 40 CH FM 4Watt / 40 CH AM 1 Watt
UK	Inglaterra 40 CH FM 4Watt frequências inglesas + + EC 40 CH FM 4Watt frequências CEPT

ATENÇÃO:

O standard seguramente reconhecido em todos os países europeus é 40CH FM 4W (EC) – Ver tabela “Restrições de uso”

CARACTERÍSTICAS TÉCNICAS

Canais	40 FM (ver tabela das bandas)
Gama de frequência	25.615-30.105 MHz
Modulação	F3E (FM), A3E (AM)
Impedância da antena	50 ohm
Altifalante	8 ohm 0.5W
Microfone	a condensador
Corrente	7.2 ÷ 13,2 nom 12V
Dimensões	30x70x140 mm
Peso	220 gr. (sem baterias)

RECEPTOR

Sensibilidade 10dB S/N	0.5µV (AM), 0.25µV (FM)
Selectividade	maior que 60 dB
Gama squelch	0.25V-500µV
Potência de saída audio	0.5W 8 ohm (10% distorsão)
Distorsão com uma entrada de 1000µV	3%
Resposta na frequência	400-2400 Hz
Frequências intermediárias	I° 10.695 MHz
.....	II° 455 KHz
Rejeição às respostas espúrias	maior que 60 dB
Corrente absorvida em standby	100 mA quando é desinserida a função save
.....	45 mA quando é inserida a função save

TRANSMISSOR

Potência de saída	duty cycle 10% 4W AM/FM
Tolerância de frequência	0.005%
Supressão de emissão harmônicas	maior de 70 dB
Corrente absorvida	900 mA
Modulação	AM 90% (± 5%)
.....	FM dev. 2.0KHz

As especificações estão sujeitas a variações sem pré-aviso.

SPIS TRESCI

WPROWADZENIE	1
FUNKCJE I ELEMENTY STEROWANIA	2
UZYTKOWANIE ALANA 42 MULTI	5
WYBOR STANDARDU CZESTOTLIWOSCI	5
TABELA CZESTOTLIWOSCI.....	6
DANE TECHNICZNE	7

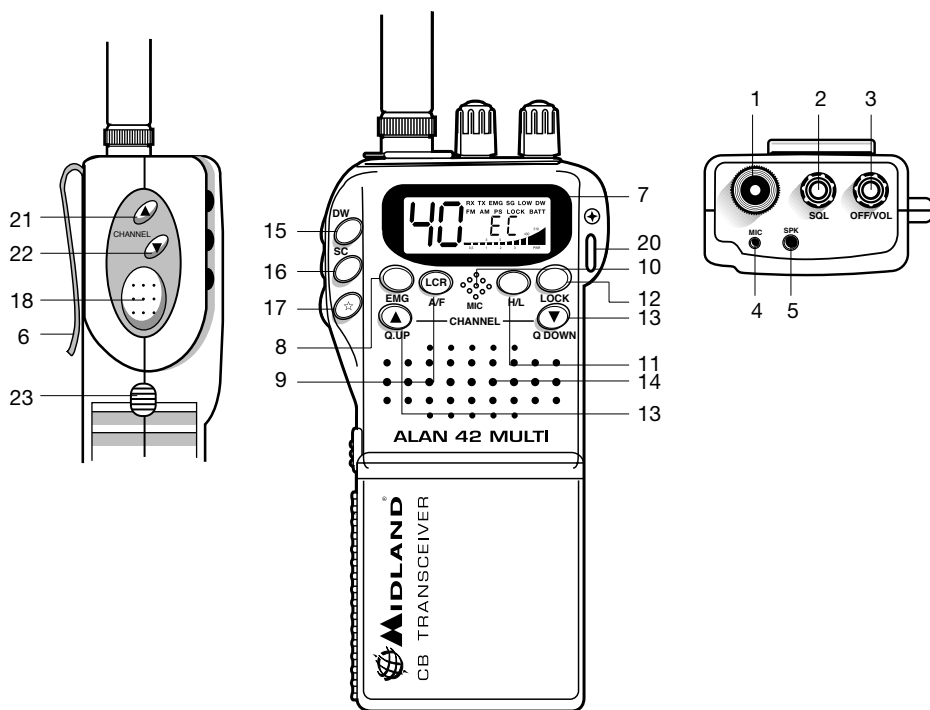
WPROWADZENIE

ALAN 42 MULTI jest niewielkich wymiarow przenosnym radiotelefonem CB z mozliwoscia szybkiej adaptacji w samochodzie. Aktualna wersja pozwala na latwa zmianę zakresu czestotliwosci na jeden z kilku europejskich stanardow CB. Synteza czestotliwosci realizowana za pomoca petli fazowej PLL, a pobor pradu redukuje automatyczny układ oszczedzania baterii.

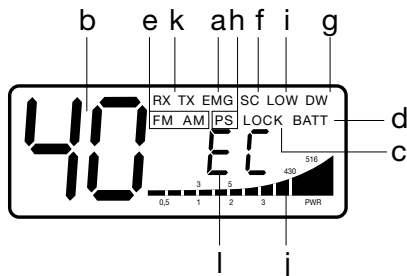
Duzy, wielofunkcyjny, podswietlany wyswietlacz pokazuje informacje o parametrach pracy urzadzenia. Zewnetrzny, opcjonalny mikrofonogłosnik, popraiajacy komfort obslugi, moze byc podlaczony do gnazda akcesoryjnego.

Urzadzenie fabrycznie ustawione jest w stanardzie "EC"band , CEPT 40CH FM 4W, a sprowadzane do Polski 40CH AM/FM 4W "0".

FUNKCJE I ROZMIESZCZENIE ELEMENTÓW STEROWANIA



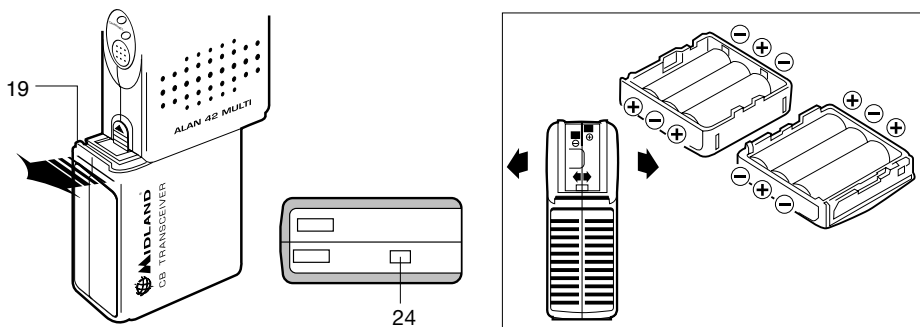
1. **Gniazdo antenowe:** Służy do podłączenia anteny będącej na wyposażeniu radiotelefonu. Istnieje możliwość korzystania z zewnętrznej anteny samochodowej, znacznie poprawiającej zasięg, opisana w dalszej części instrukcji.
2. **Pokrećło blokady szumów Squelch:** Reguluje blokady szumów. Krecąc w prawo zwiększamy jej poziom tzn., że będą słyszalne tylko silniejsze sygnały. Obracanie należy przerwać w chwili, kiedy znikną szumy tła.
3. **Pokrećło On/Off Volume:** Włącza/wyłącza radiotelefon i reguluje siłę głosu.
4. **Gniazdo mikrofonowe:** służy do podłączenia dodatkowego mikrofonu
5. **Gniazdo głośnika:** umożliwia podłączenie zewnętrznego głośnika.
6. **Zaczep do paska**
- 7 **Wielofunkcyjny wyświetlacz.**



Cieklokystaliczny wyświetlacz pokazuje następujące informacje o stanie i funkcjonowaniu radiotelefonu:

- a. **EMG** używany kanał ratunkowy
 - b. numer wybranego kanału (od 1 do 40)
 - c. **LOCK**: aktywna blokada klawiatury
 - d. **BATT**: Wyczerpane baterie
 - e. **AM/FM** : rodzaj emisji (modulacji)
 - f. **SC**: włączona funkcja skanowania
 - g. **DW**: włączony równoczesny nasłuch dwóch kanałów
 - h. **P. S.**: aktywna funkcja oszczędzania prądu
 - i. **LOW**: mała moc nadawania
 - j. moc sygnału odbieranego i emitowanego
 - k. **RX/TX**: TX=nadawanie; RX=odbior
 - l. wybrany standard częstotliwości
8. **Przycisk EMG**: przelacza radiotelefon na kanał 9, uznawany powszechnie za ratunkowy. Na wyświetlaczu pojawia się symbol "EMG".Zmiana kanałów nie będzie możliwa. Ponowne wciśnięcie wyłącza funkcję EMG.
 9. **Przycisk A/F-LCR**: służy do wyboru rodzaju emisji (modulacji) AM lub FM. Na wyświetlaczu pojawia się stosowna informacja. Jeżeli radio pracuje w standardzie "tylko FM" przycisk aktywuje funkcję LCR - przywołanie ostatnio używanego kanału.
 10. **Mikrofon**: chcąc nadawać wciśnij przycisk PTT i mów normalnie trzymając radio 4 cm od ust .
 11. **Przycisk H/L**: służy do wyboru mocy nadawania. Po każdorazowym włączeniu radio ustawia się zawsze w pozycji H czyli dużej mocy nadawania wynoszącej 4 W. Naciskając przycisk obniżamy skokowo moc nadawania do 1 W, co sygnalizowane jest na wyświetlaczu komunikatem LOW. Kolejne wciśnięcie zmienia moc na dużą.
 12. **Przycisk LOCK**: Aktywuje blokadę przycisków.
 13. **Przyciski Q.UP - Q.DOWN**: szybkie przelaczniki kanałów co 10 w górę (Q.UP) lub w dół (Q.DOWN).
 14. **Głosnik**
 15. **Dual Watch (podwójny nasłuch)**: funkcja DW pozwala na równoczesny nasłuch dwóch kanałów. Radio przechodzi na odbiór jeśli na jednym z nich pojawi się sygnał i wraca do monitorowania po 4sek. gdy transmisja ustaje.
Funkcje DW uruchamia się w sposób następujący:
 - Wybierz kanał używając przycisków przelaczania.
 - Wciśnij przycisk "DW":

- Wybierz następny kanał, który chcesz monitorować;
 - Wcisnij ponownie "DW":
 - Kolejne naciśnięcie "DW" lub przycisku nadawania PTT wyłącza te funkcje.
16. **Przycisk SCAN:** steruje funkcją skanowania czyli szybkiego przeszukiwania kanałów:
- Obracaj w prawo pokrętło blokady SQUELCH aż szumy stają się niesłyszalne.
 - Naciśnij przycisk "SCAN": "SCAN" pojawi się na wyświetlaczu i radio będzie szybko zmieniać kanały do czasu odnalezienia fali nośnej o poziomie wyższym od szumu.
 - Przeszukiwanie zostaje wznowione w kilka sekund po ustaniu odbioru transmisji
 - Podczas nadawania funkcja jest nieaktywna
17. **Przycisk podświetlenia** ☆: naciśnięcie podświetla wyświetlacz na 5 sekund.
18. **Przycisk nadawania (PTT):** wciśnięcie i trzymanie umożliwia nadawanie. Puśczenie przycisku przelacza radio w tryb odbioru.
19. **Pojemnik na baterie:** mieści 6 baterii łaklicyjnych typ R6 (AA).



20. Mocowanie petli

21. **Przycisk Channel UP:** przelacza radio na następny kanał o wyższym numerze.
22. **Przycisk Channel DOWN:** przelacza radio na sąsiedni kanał o niższym numerze.
23. **Zatrząsek pojemnika baterii:** wymiana baterii wymaga podniesienia zatrząsku i wysunięcia pojemnika.
24. **Złącze anteny zewnętrznej:** łączy się z adaptorem samochodowym.

UZYWANIE ALANA 42 MULTI

1. Podłącz antenę dostarczaną razem z radiem do gniazda antenowego.
2. Włóż 6 baterii zachowując ich właściwą polaryzację (baterii alkalicznych nie ładuje się).
3. Przekrecz pokrętkę **ON/OFF** zgodnie z ruchem wskazówek zegara i ustaw właściwy poziom dźwięku.
4. Wyreguluj **SQUELCH** blokady szumów
5. Wybierz kanał przyciskami **UP/DOWN** lub **QUICK UP/QUICK/DOWN**

Uwaga!: Jeżeli nie można zmienić kanału uaktywniona jest funkcja **EMG** lub **LOCK**. Naciśnij przycisk sterujący daną funkcją aby ją wyłączyć.

Nadawanie: Wcisnij i trzymaj PTT mówiąc do mikrofonu.

Odbiór: Po prostu puść PTT

Korzystanie z anteny samochodowej podłączonej do adaptora wymaga odłączenia krótkiej, fabrycznej anteny helikalnej.

UWAGA!: WYSWIETLACZ JEST WRAZLIWY NA EKSTREMALNE TEMPERATURY.

ZMIANA STANDARDU CZĘSTOTLIWOŚCI

Standard częstotliwości ma być wybrany zależnie od kraju w którym radio jest używane

Procedura:

1. Wyłącz radiotelefon.
2. Włącz radiotelefon trzymając wciśnięte przyciski **A/F-LCR** i **SC**.
3. Używając przycisków **▲** i **▼** wybierz odpowiedni standard buttons, (patrz tabela).
4. Potwierdź wybór przyciskiem **A/F-LCR**.

Uwaga: Jeżeli wybierzesz standard dopuszczający pracę tylko w modulacji FM przycisk zmiany emisji **A/F-LCR** pełni funkcje przywołania ostatnio używanego kanału.

TABELA CZESTOTLIWOSCI

Wyswietlany symbol	Panstwo
I	Italy 40 CH AM/FM 4Watt
I2	Italy 34 CH AM/FM 4Watt
D	Germany 80 CH FM 4Watt / 12 CH AM 1 Watt
D2	Germany 40 CH FM 4Watt / 12 CH AM 1 Watt
EU	Europe 40 CH FM 4Watt / 40 CH AM 1 Watt
EC	CEPT 40 CH FM 4Watt
E	Spain 40 CH AM/FM 4Watt
F	France 40 CH FM 4Watt / 40 CH AM 1 Watt
UK	England 40 CH FM 4Watt English frequencies + EC 40 CH FM 4Watt CEPT frequencies

Uwaga!

Standardem dopuszczonym w całej Europie jest 40CH FM 4W (EC) .

W Polsce zwyczajowo uzywa sie standardu AM/FM „0”, który nie jest dostepny bez ingerencji autoryzowanego serwisu.

Radzimy nie zmieniac standardu w radiach z polska specyfikacja.

DANE TECHNICZNE

PODSTAWOWE

Kanaly	40 FM (Patrz tabela)
Zakres czestotliwosci	25.615-30.105 MHz
Rodzaje emisji	F3E (FM), A3E (AM).
Impedancja anteny	50 Ohm
Glosnik	0,5 W/ 8 Ohm
Mikrofon	pojemnosciov
Zasilanie	7,2-13.2Vdc
Wymiary	30(L) x 140(H) x 70(D)mm
Waga	190g bez baterii

ODBIORNIK

Czulosc	0.5 μ V (AM), 0.25 μ V (FM) przy 10dB SINAD
Selektywnosc	>60dB
Moc wyjsc. audio @10% THD	0.5 W @ 8 Ohm
Zniekształcenia audio	3% @
Pasma przenoszenia	400 Hz ÷ 2400 Hz
Tlumienie cz. lustrzanej	60dB
czestotliwosci posrednie.....	I°IF:10.695 MHz
.....	II°IF:455 KHz
Separacja kanalow.....	60dB
Pasma audio	Pobor pradu podczas czuwania
.....	100mA, 45mA włączony tryb SAVE

NADAJNIK

Moc wyjsciowa	cykl pracy 10% 4W AM/FM
Modulacja	FM:1.8KHz \pm 0.2kHz
.....	AM: 90% \pm
Tolerancja czestotliwosci	0,005%
Tlumienie czestotliwosci harmonicznch	>70dB
Pobor pradu	900 mA

Producent zastrzega mozliwosc zmian.

**Circuito stampato - Printed circuit - Platinenlayout - Circuito
impresso - Circuit imprimé - Circuito impresso - Płytko
drukowana**

**Schema elettrico - Electric diagram - Schaltplan - Circuito
electrico - Schéma électrique - Diagrama eléctrico - Schemat
ideowy**

Schema a blocchi - Block diagram - Blockschalfbild - Diagrama de bloques - Schéma a blocs - Diagrama de blocos - Schemat blokowy